

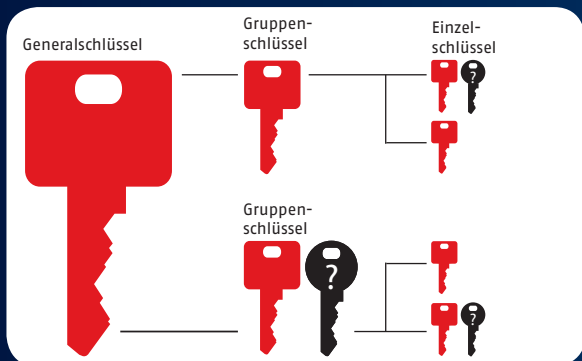


Security Tech Germany

## Sicherheitsrisiko „schwarze“ Schlüssel

**Haben Sie schon einmal darüber nachgedacht, ob Ihre Schlüssel ohne Ihr Wissen und Ihre Zustimmung kopiert werden können?**

Wie bedenkenlos werden Schlüssel im privaten wie auch gewerblichen Bereich manchmal aus der Hand gegeben. Mit schlechten Absichten des Schlüsselnutzers können auf diese Weise leicht „schwarze“ Schlüssel in Umlauf geraten, von denen der Eigentümer des Schlüssels nichts erfährt.



Beispiele einer Schließanlage mit illegalen Schlüsselkopien

**Illegale Schlüsselkopien bergen ein enormes Sicherheitsrisiko und ihre Spuren sind nicht nachzuverfolgen.**

Die Schlüssel vieler marktüblicher Schließsysteme bieten keinen ausreichenden Schutz vor unberechtigten Schlüsselkopien. Die Schlüssel können mit handelsüblichen Schlüsselfräsautomaten oft innerhalb weniger Minuten kopiert werden. Das Ergebnis ist ein identischer Schlüssel mit der gleichen Schließberechtigung.



Security Tech Germany

## Sicherheits-Empfehlung für Ihr Schließsystem

**Um einen sicheren Schutz vor illegalen Schlüsselkopien und Manipulationsversuchen zu garantieren, sollte bei der Schließanlage die Entscheidung auf ein Schließsystem mit Intellitec System fallen.**

Die einzigartige Kombination von Patentschutz bis 2030\*, zeitlich unbegrenztem Markenschutz und höchstem technischen Kopierschutz bietet einen maximalen Schutz gegen illegale Schlüssel. Damit behalten Sie zu jeder Zeit den Überblick, wie viele Ihrer Schlüssel im Umlauf sind und wer Zutritt zu Ihrem Gebäude hat.



Muster einer Sicherungskarte zur Schließung  
Sie gilt als Legitimationsnachweis für Schlüsselkopien.



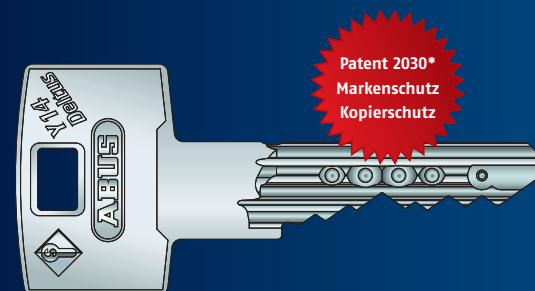
ABUS Pfaffenhain GmbH | Fabrikstraße 1 | 09387 Jahnsdorf  
www.abus.com | info@abus-pfaffenhain.de



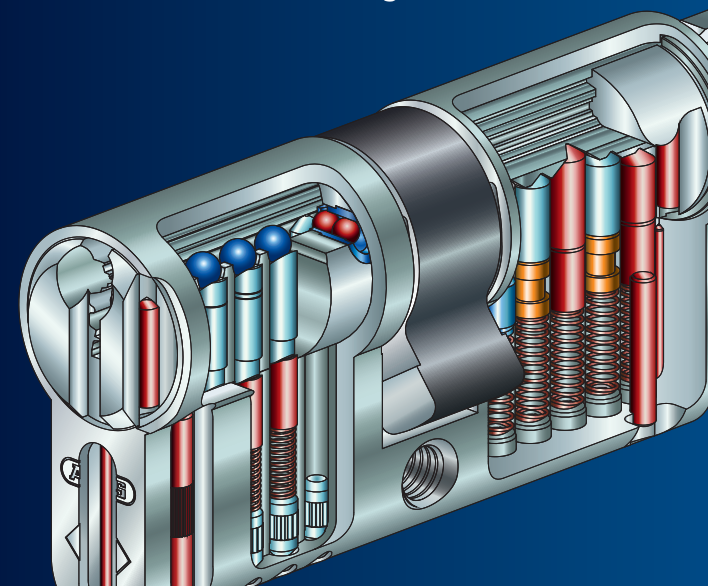
Security Tech Germany

## Höchster Schutz vor illegalen Schlüsselkopien

Die neuen ABUS Schließsysteme Y14 Deltus und Bravus garantieren Sicherheit



## Stoppt Manipulationen: Das Intellitec System



WRBF55

# Schutz vor illegalen Schlüsselkopien

## Schließsysteme Y14 Deltus und Bravus garantieren Sicherheit

### Sicherheitsrisiko illegale Schlüsselkopien

Bei illegalen Schlüsselkopien wird nicht nach einer Berechtigung der Auftrag gebenden Person gefragt, die Kopien können theoretisch von jedem beauftragt werden. Der Eigentümer der Schließanlage hat damit keinen Überblick mehr, wie viele seiner Schlüssel im Umlauf sind und welche Personen sich Zutritt zu seinem Gebäude verschaffen können.

### Schlüsselkopierschutz garantiert Sicherheit

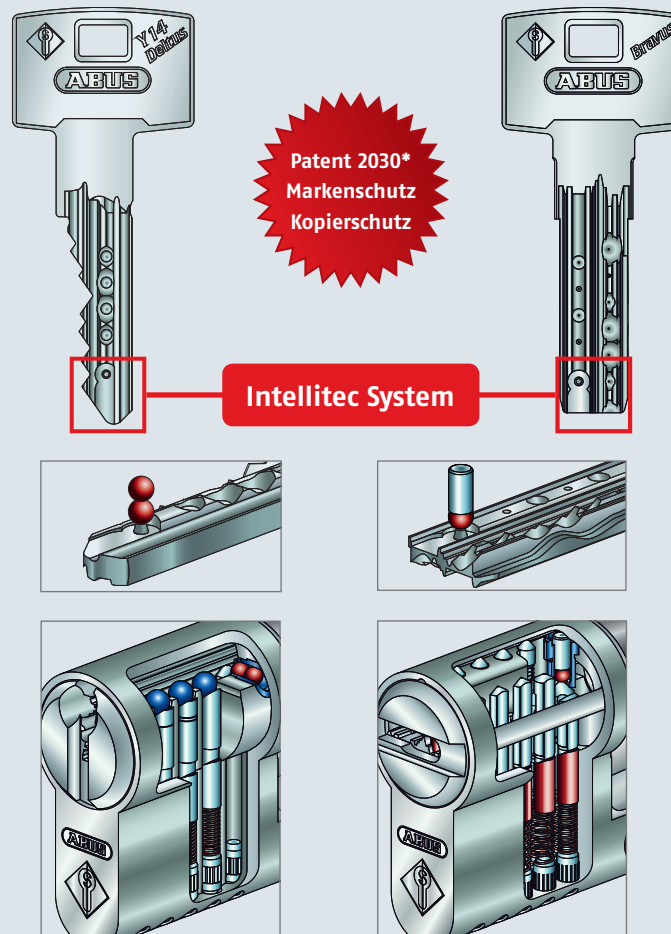
Wir sehen es als unsere Pflicht, Sie auf diese Problematik hinzuweisen und Ihnen Lösungen anzubieten, die Ihnen Sicherheitsprobleme ersparen. Unsere Empfehlung: Achten Sie bei Ihrer Kaufentscheidung auf einen rechtlichen wie auch technischen Schlüsselkopierschutz des Schließsystems, das bei Ihnen zum Einsatz kommt.

### Rechtlicher Kopierschutz

Der rechtliche Kopierschutz garantiert Ihnen durch einen Patent- und Markenschutz, dass der Schlüssel nicht in gleicher Weise von anderen Herstellern gefertigt werden darf. Das bedeutet, dass keine identischen Schlüsselrohlinge in Umlauf gelangen dürfen, aus denen eine beliebige Person eine Kopie Ihres Schlüssels erstellen kann.

### Technischer Kopierschutz

Ein hoher technischer Kopierschutz stellt durch die technische Ausprägung des Schlüssels sicher, dass der Schlüssel mit handelsüblichen Schlüsselkopiermaschinen nicht kopiert werden kann.



Schließsysteme Y14 Deltus (li.) und Bravus (re.) mit kombiniertem rechtlichen und höchstem technischen Schlüsselkopierschutz

### Sicherer Schutz am Schlüssel und im Zylinder

Die Schließsysteme Y14 Deltus und Bravus von ABUS vereinen einen rechtlichen Kopierschutz mit einem extrem hohen technischen Kopierschutz und garantieren damit Sicherheit vor illegalen Schlüsselkopien. Die Schließsysteme sind mit dem Intellitec System ausgestattet, einer neu entwickelten Technologie am Schlüssel und im Zylinder. Das Intellitec System bietet Ihnen eine am Markt einmalige Kombination von Patentschutz bis 2030, zeitlich unbegrenztem Markenschutz und höchstem technischen Kopierschutz.

### Mit den derzeit am Markt verfügbaren Schlüsselkopiermaschinen können vom Y14 Deltus- wie auch vom Bravus-Schlüssel keine illegalen Kopien erstellt werden.

Der Versuch einer illegalen Schlüsselkopie scheitert am Intellitec System. Das Fräsen eines Schlüssels mit Intellitec System ist mit handelsüblichen Schlüsselkopiermaschinen nicht möglich. Ohne die richtige Ausprägung des Intellitec Systems am Schlüssel kann der Zylinder nicht geschlossen werden, da das Intellitec System im Zylinder dreidimensional abgefragt wird. Dank des mehrfach parazentrischen Profils bieten die Schließsysteme zusätzlich hohen Schutz vor intelligenten Manipulationsversuchen des Zylinders. Die Sicherungskarte zum Schließsystem stellt ein weiteres Sicherheitsmerkmal dar. Sie muss zum legitimen Bezug einer Schlüsselkopie vorgezeigt werden.

\* Patent angemeldet, max. Laufzeit 2030